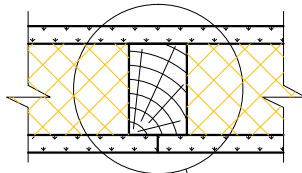
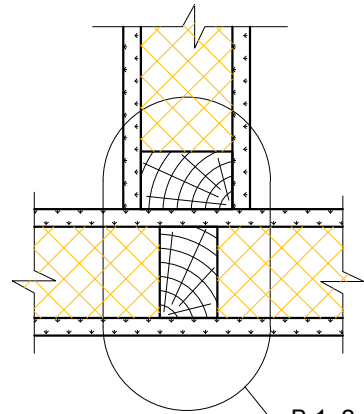


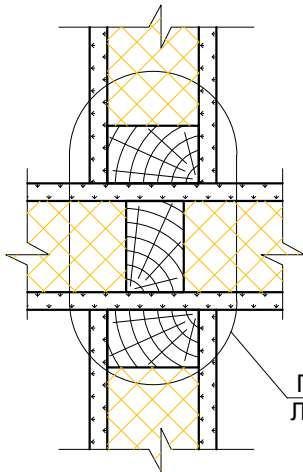
А 1, 2
Лист 2



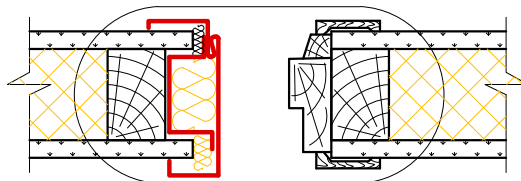
Б 1, 2
Лист 3



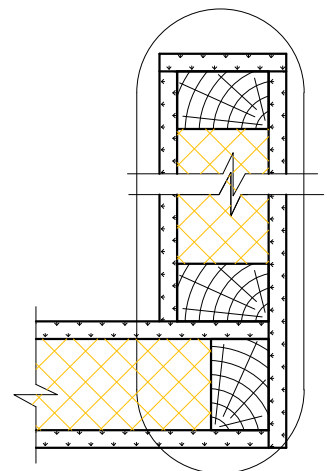
В 1, 2
Лист 4



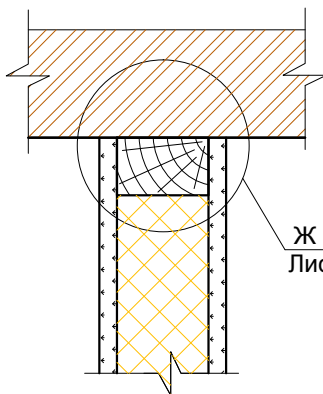
Г 1, 2
Лист 5



Д 1, 2
Лист 6

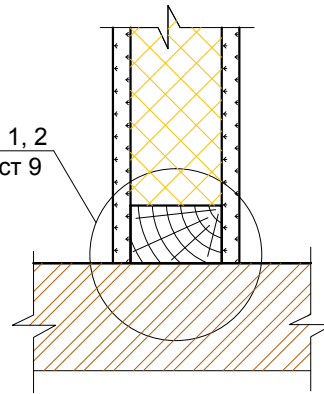


Е 1, 2
Лист 7; 8

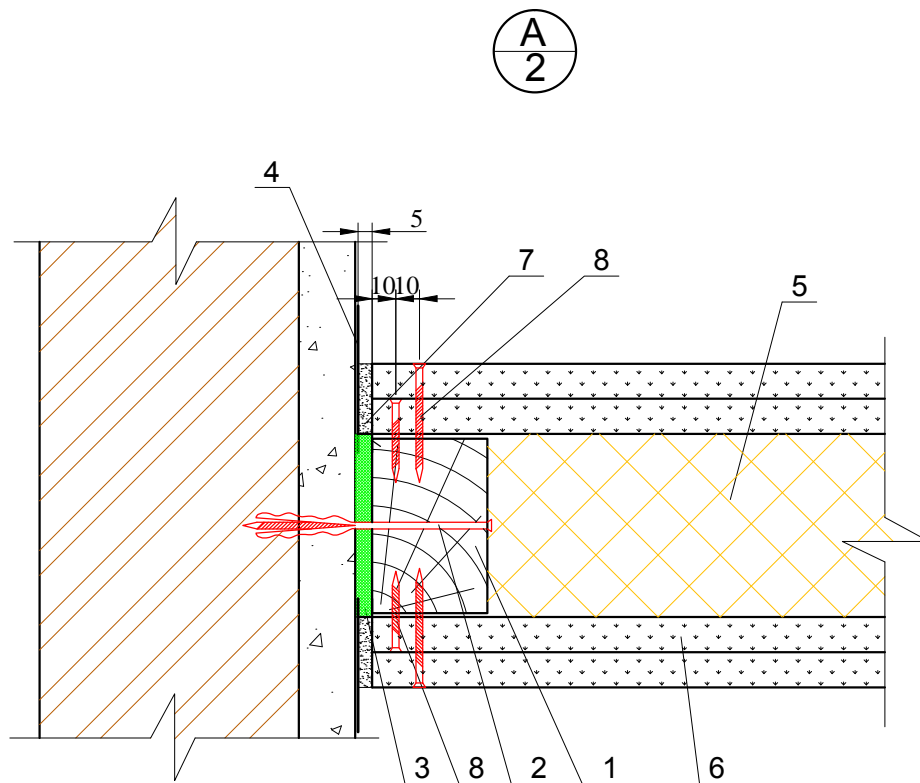
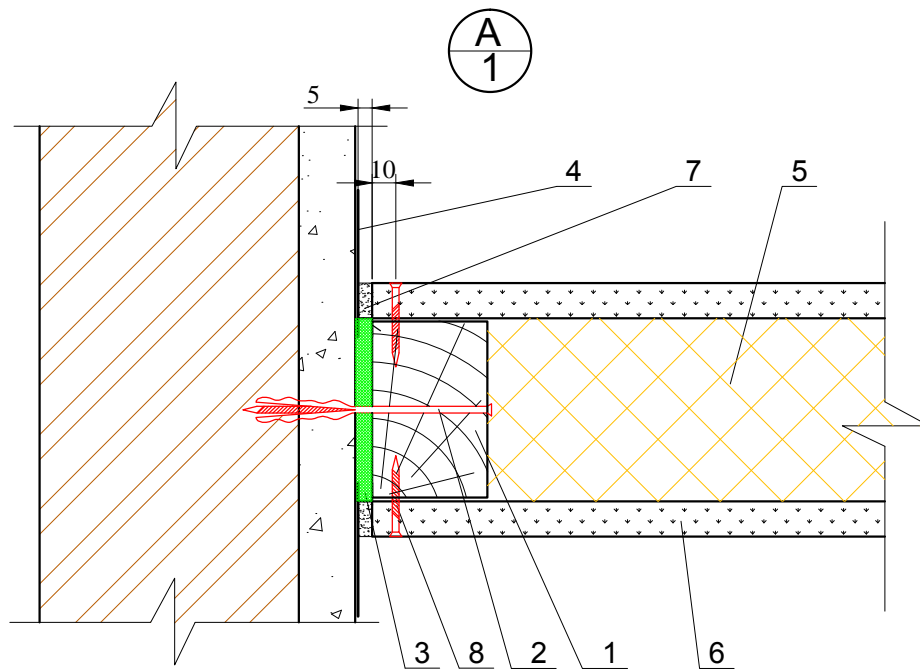


Ж 1, 2
Лист 9

И 1, 2
Лист 9



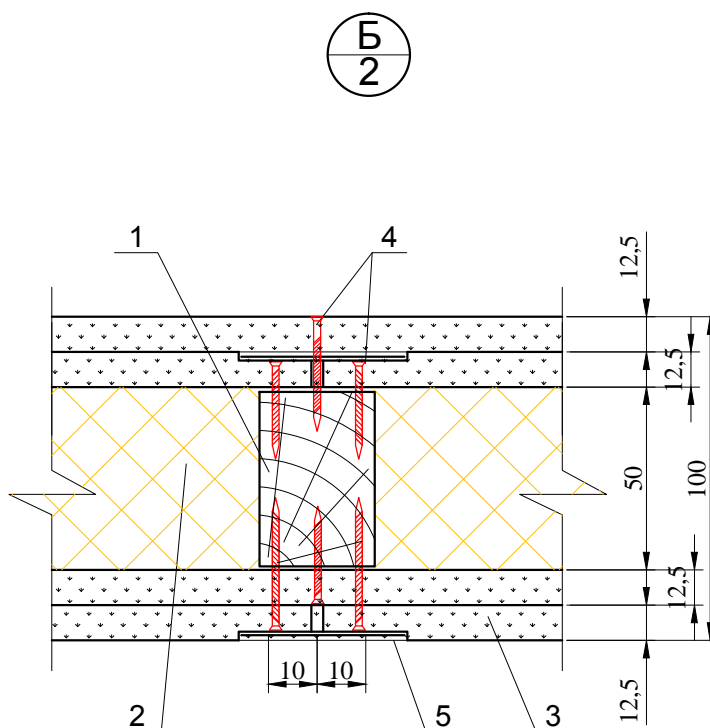
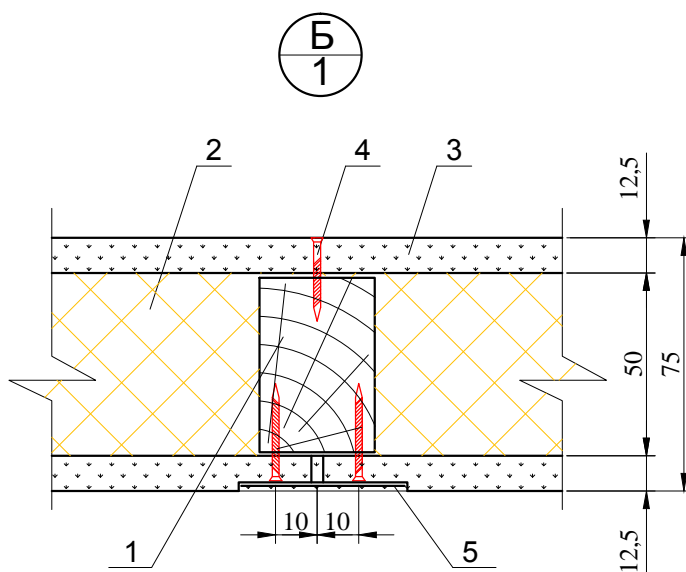
ЗАО "МИНЕРАЛЬНАЯ ВАТА" M24.26/07-9.1					
Изм.	Кол. уч.	Лист	№ док.	Подпись	Дата
Зам. ген. дир.		Гликин			
Рук. отд.		Воронин			
С. н. с.		Пешкова			
Схемы узлов перегородок с деревянным каркасом					
		Стадия	Лист	Листов	
		МП	1	9	
ОАО "ЦНИИПромзданий" г. Москва, 2008г.					



1. Деревянный брусок 60x50 мм
2. Винт с пластмассовым дюбелем с шагом 500 мм
3. Уплотнительная лента ROCKWOOL
4. Разделительная лента
5. Звукоизоляционные плиты из каменной ваты АКУСТИК БАТТС или АКУСТИК БАТТС Про (ТУ 5762-050-4575203-15)

6. Гипсокартонный ГКЛ или гипсоволокнистый ГВЛ лист
7. Шпаклевка
8. Самонарезающий винт

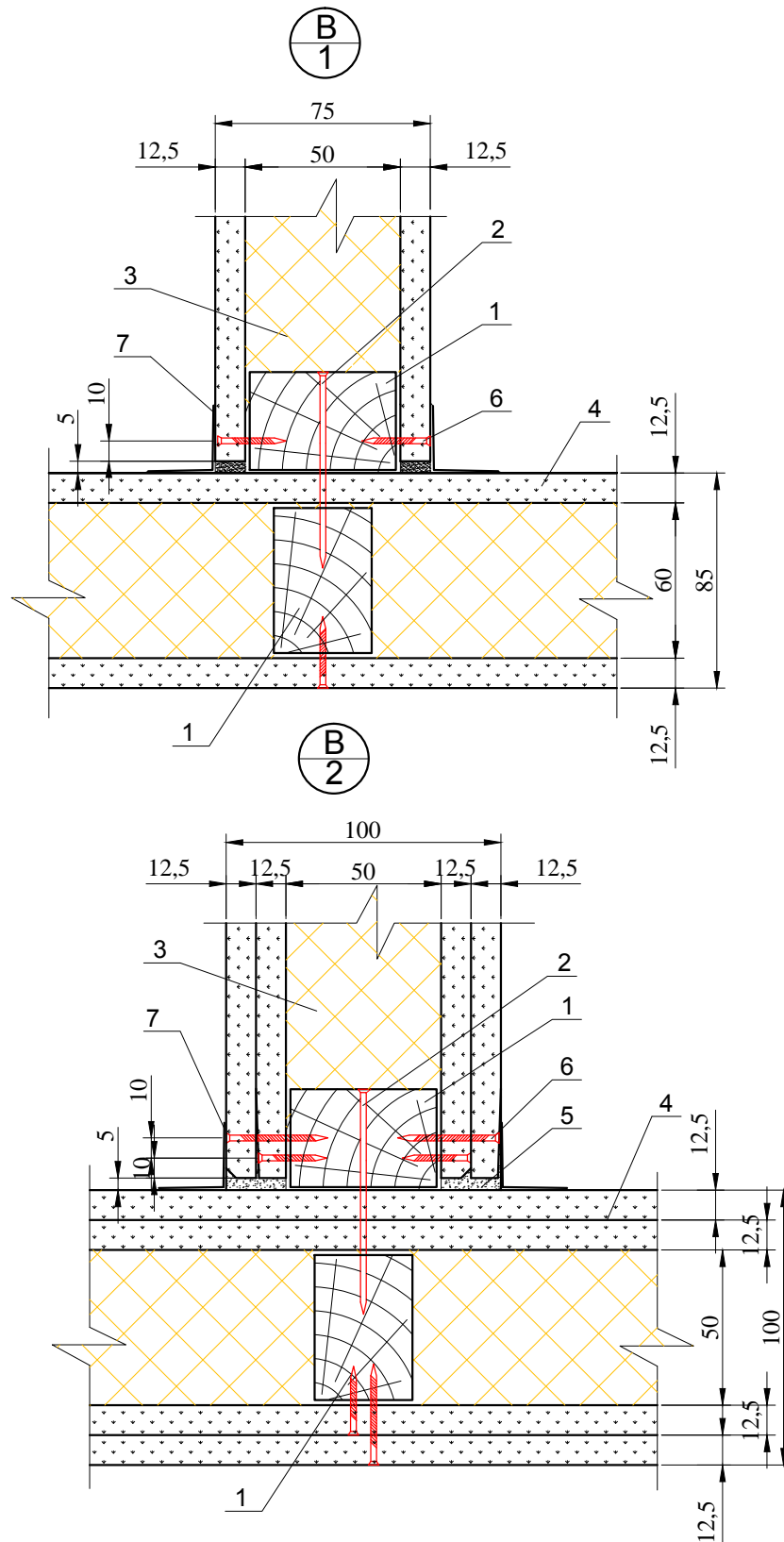
						ЗАО "МИНЕРАЛЬНАЯ ВАТА" М24.26/07-9.1	Лист
Изм.	Кол. уч.	Лист	№ док.	Подпись	Дата		2



1. Деревянный брусок 60x50 мм
2. Звукоизоляционные плиты из каменной ваты АКУСТИК БАТТС или АКУСТИК БАТТС Про (ТУ 5762-050-4575203-15)

3. Гипсокартонный ГКЛ или гипсоволокнистый ГВЛ лист
4. Самонарезающий винт
5. Шпаклевка по армирующей ленте

						ЗАО "МИНЕРАЛЬНАЯ ВАТА" М24.26/07-9.1	Лист
Изм.	Кол. уч.	Лист	№ док.	Подпись	Дата		3



1. Деревянный брусок 60x50 мм
2. Гвоздь оцинкованный, шаг 500 мм
3. Звукоизоляционные плиты из каменной ваты АКУСТИК БАТТС или АКУСТИК БАТТС Про (ТУ 5762-050-4575203-15)

4. Гипсокартонный ГКЛ или гипсоволокнистый ГВЛ лист
5. Шпаклевка
6. Самонарезающий винт
7. Угловая армирующая лента и шпаклевка

Изм.	Кол. уч.	Лист	№ док.	Подпись	Дата

ЗАО "МИНЕРАЛЬНАЯ ВАТА"
M24.26/07-9.1

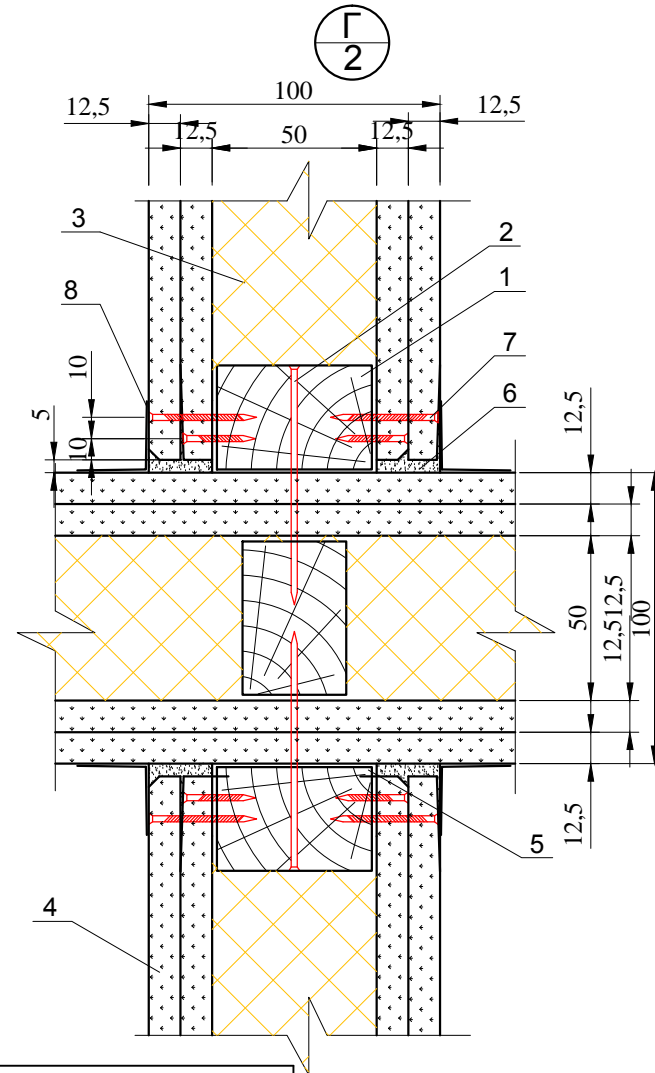
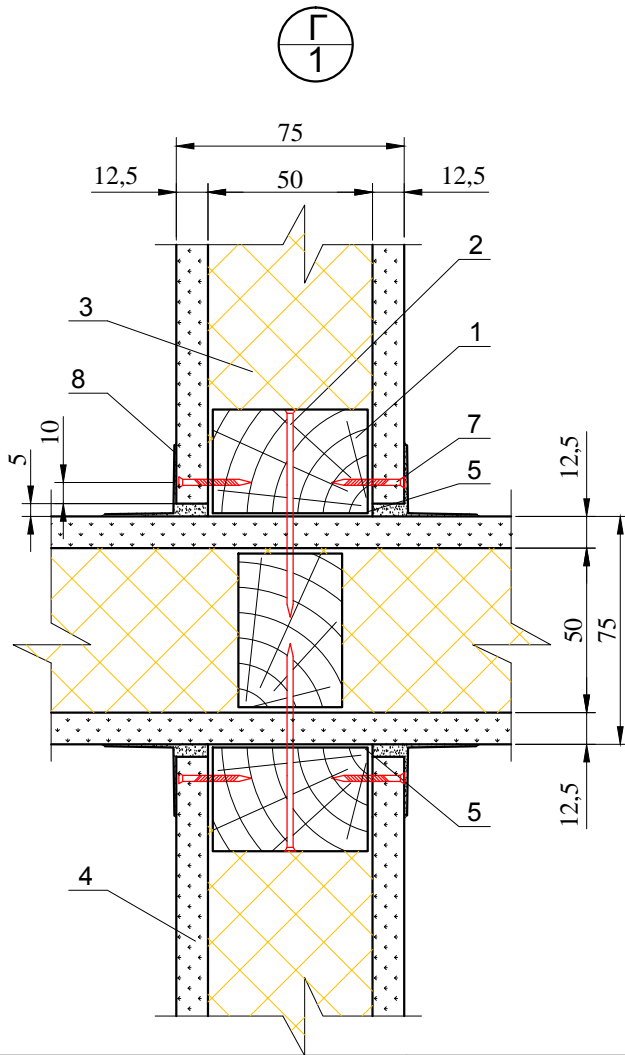
Лист

4

Изм.	Кол. уч.	Лист	№ док.	Подпись	Дата

ЗАО "МИНЕРАЛЬНАЯ ВАТА"
М24.26/07-9-1

5 Лист



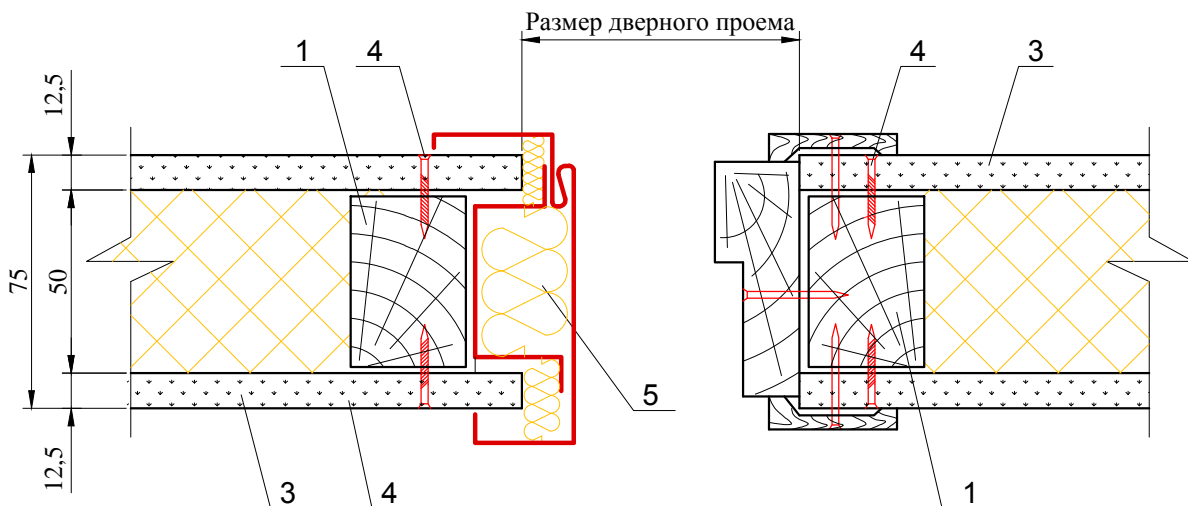
1. Деревянный брусок 60x50 мм
2. Гвоздь оцинкованный, шаг 500 мм
3. Звукоизоляционные плиты из каменной ваты АКУСТИК БАТТС или АКУСТИК БАТТС Про (ТУ 5762-050-4575203-15)
4. Гипсокартонный ГКЛ или гипсоволокнистый ГВЛ лист

5. Уплотнительная лента ROCKWOOL
6. Шпаклевка
7. Самонарезающий винт
8. Угловая армирующая лента и шпаклевка

Д
1

Вариант 1

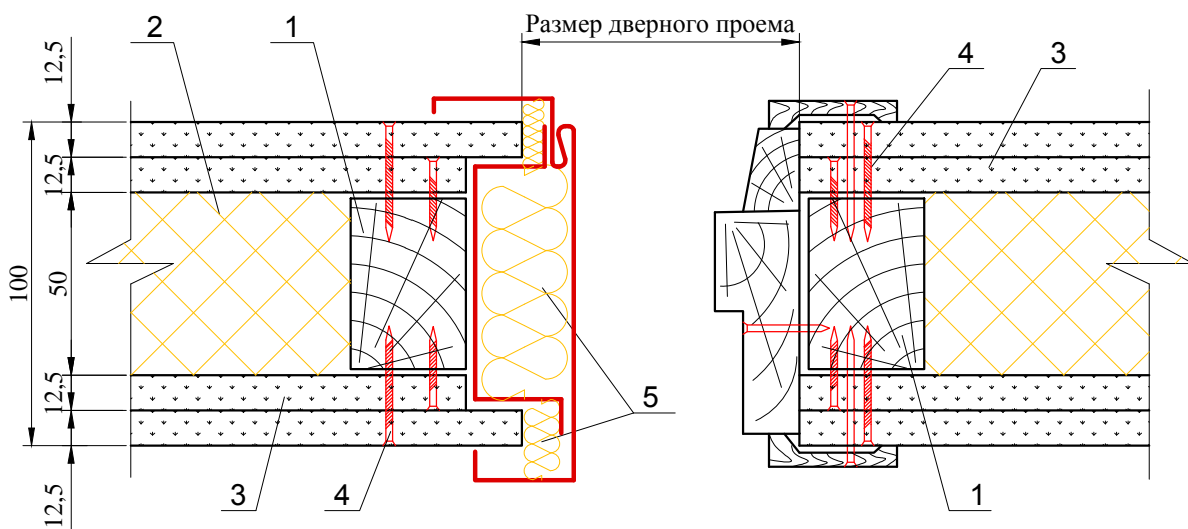
Вариант 2



Д
2

Вариант 3

Вариант 4



1. Деревянный брусок 60x50 мм
2. Звукоизоляционные плиты из каменной ваты АКУСТИК БАТТС или АКУСТИК БАТТС Про (ТУ 5762-050-4575203-15)
3. Гипсокартонный ГКЛ или гипсоволокнистый ГВЛ лист

4. Самонарезающий винт
5. Вставка из плит АКУСТИК БАТТС или АКУСТИК БАТТС Про ТУ 5762-4575203-05)

Изм.	Кол. уч.	Лист	№ док.	Подпись	Дата

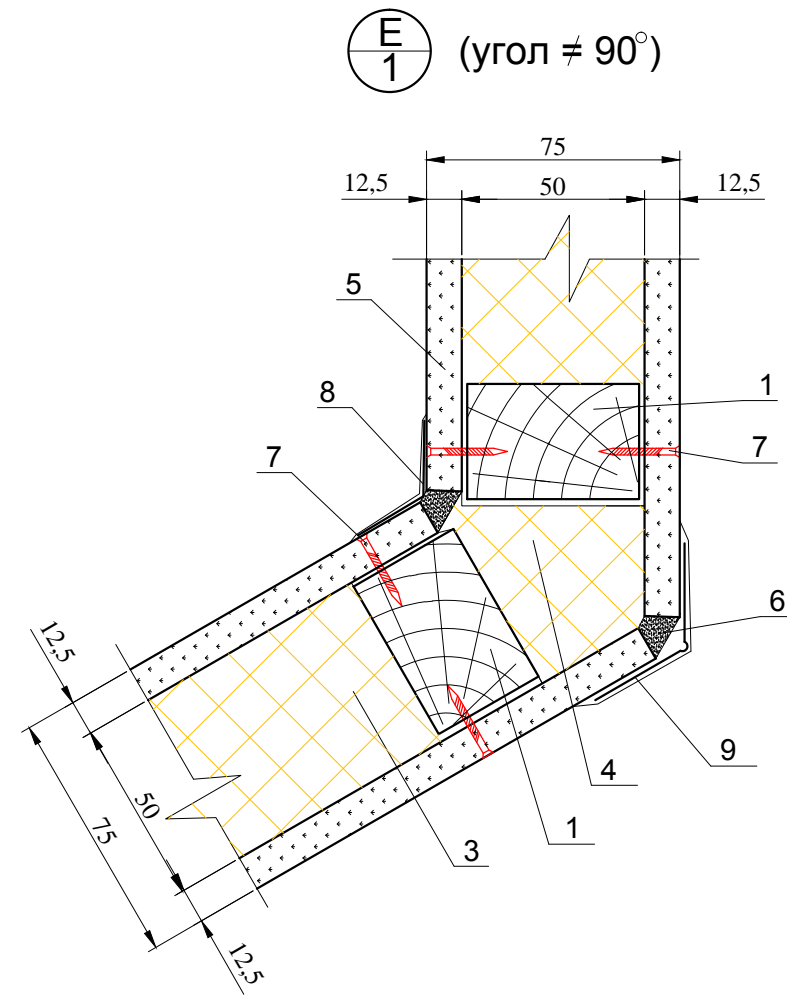
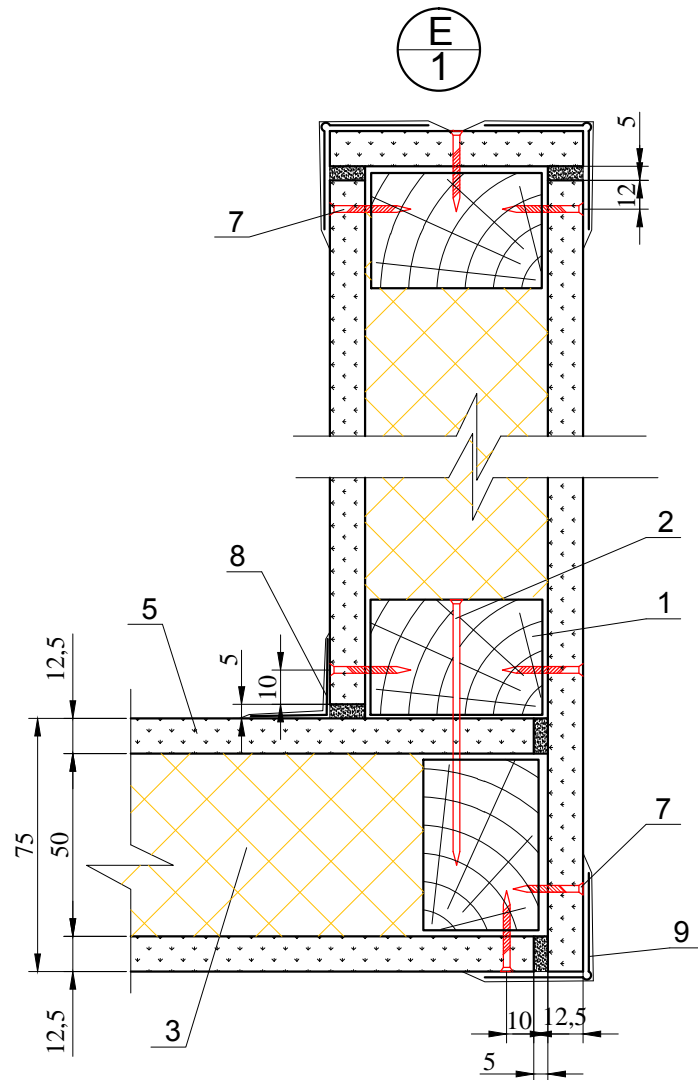
ЗАО "МИНЕРАЛЬНАЯ ВАТА"
M24.26/07-9.1

Лист

6

Изм.	
Кол. уч.	
Лист	
№ док.	
Подпись	
Дата	

ЗАО "МИНЕРАЛЬНАЯ ВАТА"
M24.26/07-9-1



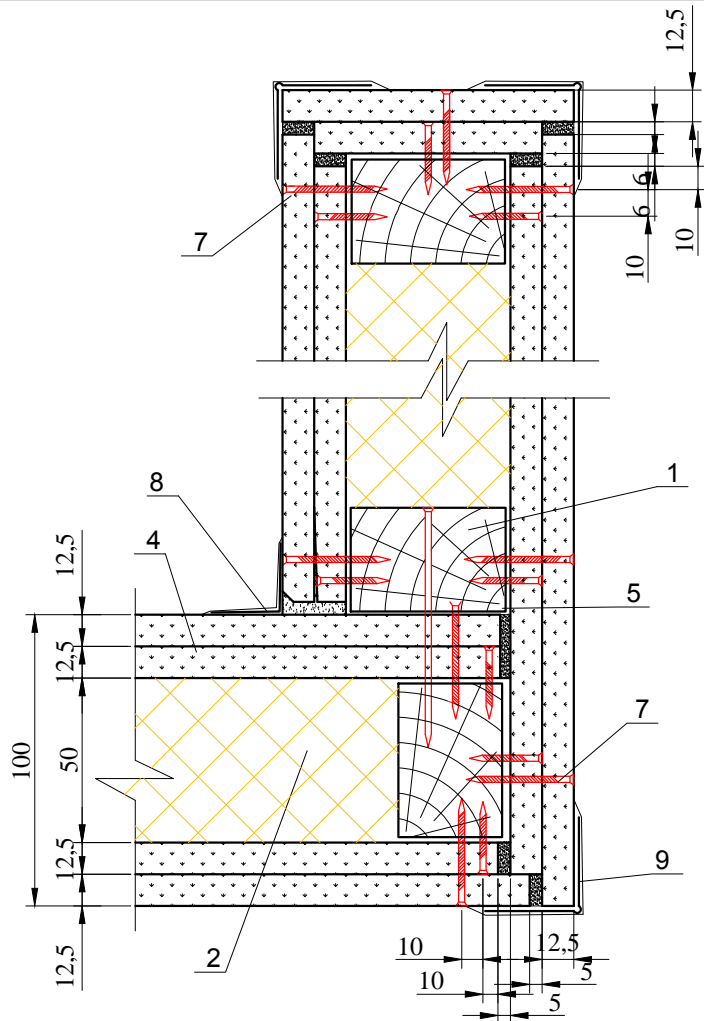
- | | | |
|--|---|--|
| 1. Деревянный брусок 60x50 мм | 4. Вставка из плит АКУСТИК БАТТС или АКУСТИК БАТТС Про (ТУ 5762-4575203-05) | 7. Самонарезающий винт |
| 2. Гвоздь оцинкованный, шаг 500 мм | 5. Гипсокартонный ГКЛ или гипсоволокнистый ГВЛ лист | 8. Угловая армирующая лента и шпаклевка |
| 3. Звукоизоляционные плиты из каменной ваты АКУСТИК БАТТС или АКУСТИК БАТТС Про (ТУ 5762-050-4575203-15) | 6. Шпаклевка | 9. Армированный защитный уголок с последующим шпаклеванием |

Изм.	
Кол. уч.	
Лист	
№ док.	
Подпись	
Дата	

ЗАО "МИНЕРАЛЬНАЯ ВАТА"
М24.26/07-9.1

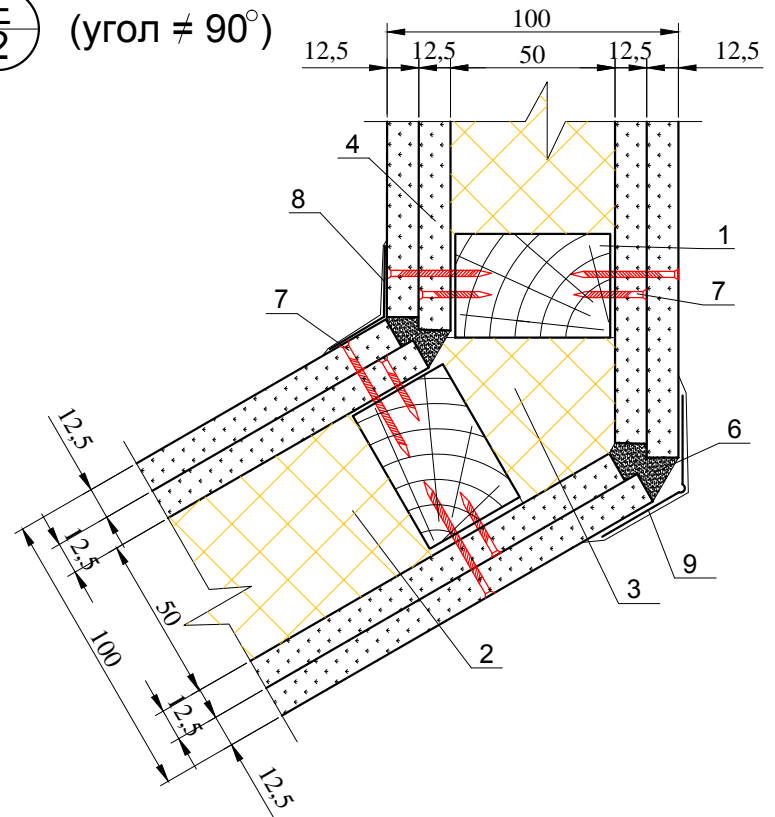
8 Лист

Е
2



Е
2

(угол $\neq 90^\circ$)



1. Деревянный брусок 60x50 мм
2. Звукоизоляционные плиты из каменной ваты АКУСТИК БАТТС или АКУСТИК БАТТС Про (ТУ 5762-050-4575203-15)
3. Вставка из плит АКУСТИК БАТТС или АКУСТИК БАТТС Про (ТУ 5762-4575203-05)
4. Гипсокартонный ГКЛ или гипсоволокнистый ГВЛ лист

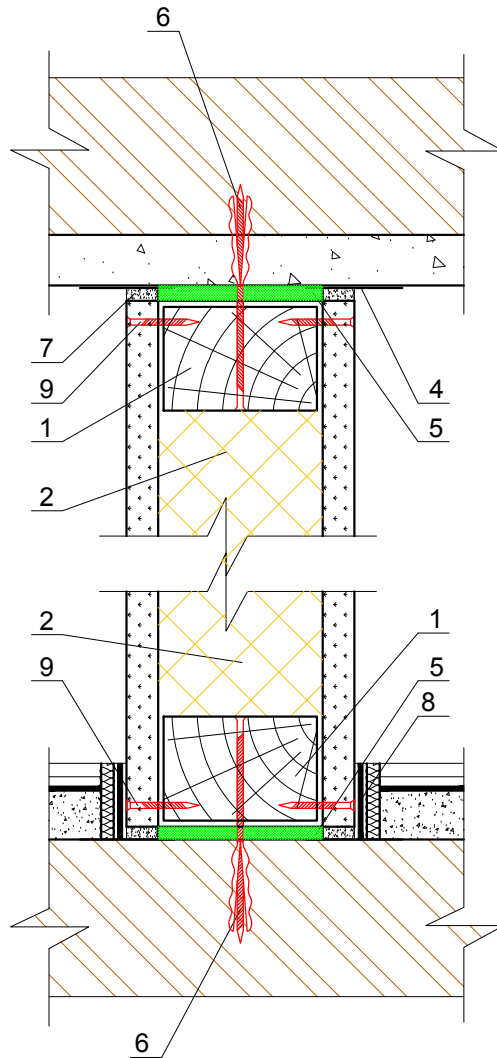
5. Лента уплотнительная
6. Шпаклевка
7. Самонарезающий винт
8. Угловая армирующая лента и шпаклевка
9. Армированный защитный уголок с последующим шпаклеванием

Изм.	
Кол. уч.	
Лист	
№ док.	
Подпись	
Дата	

ЗАО "МИНЕРАЛЬНАЯ ВАТА"
M24.26/07-9-1

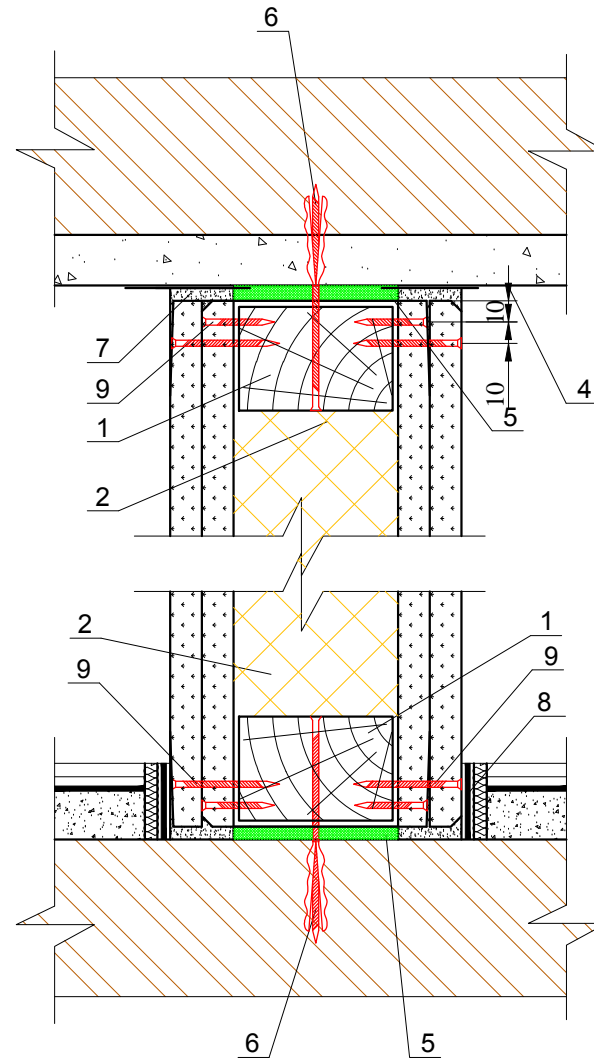
9

Лист



Ж
1

И
1



Ж
2

И
2

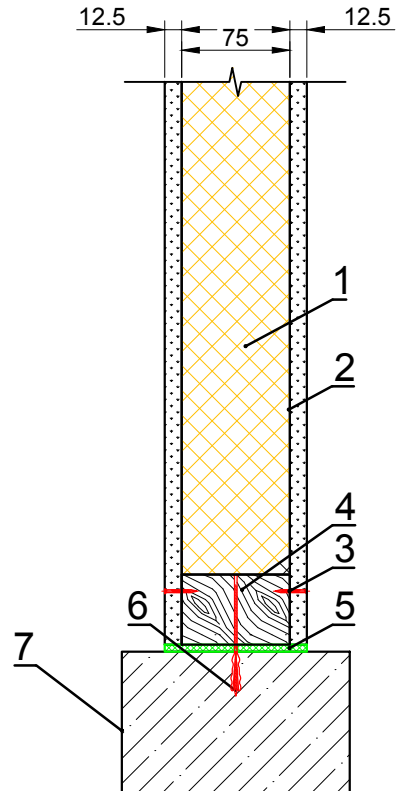
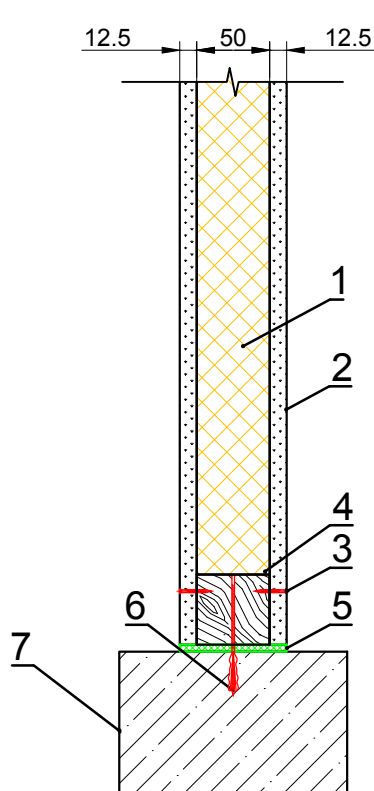
1. Деревянный брусок 60x50 мм
2. Звукоизоляционные плиты из каменной ваты АКУСТИК БАТТС или АКУСТИК БАТТС Про (ТУ 5762-050-4575203-15)
3. Гипсокартонный ГКЛ или гипсоволокнистый ГВЛ лист

4. Разделительная лента
5. Уплотнительная лента ROCKWOOL
6. Винт с пластмассовым дюбелем с шагом 500 мм
7. Шпаклевка
8. Лента кромочная

9. Самонарезающий винт

Перегородка 75мм
АКУСТИК БАТТС 50 мм
1 слой гипсокартона

Перегородка 100мм
АКУСТИК БАТТС 75мм
1 слой гипсокартона



Поверхностная масса, кг/м²

27

28

Индекс изоляции воздушного шума, дБ

36

38

Индекс приведенного уровня ударного шума, дБ

-

-

1. Звукоизоляционные плиты из каменной ваты АКУСТИК БАТТС или АКУСТИК БАТТС Про (ТУ 5762-050-4575203-15)
2. Гипсокартонный лист (ГКЛ)
3. Самонарезающий винт

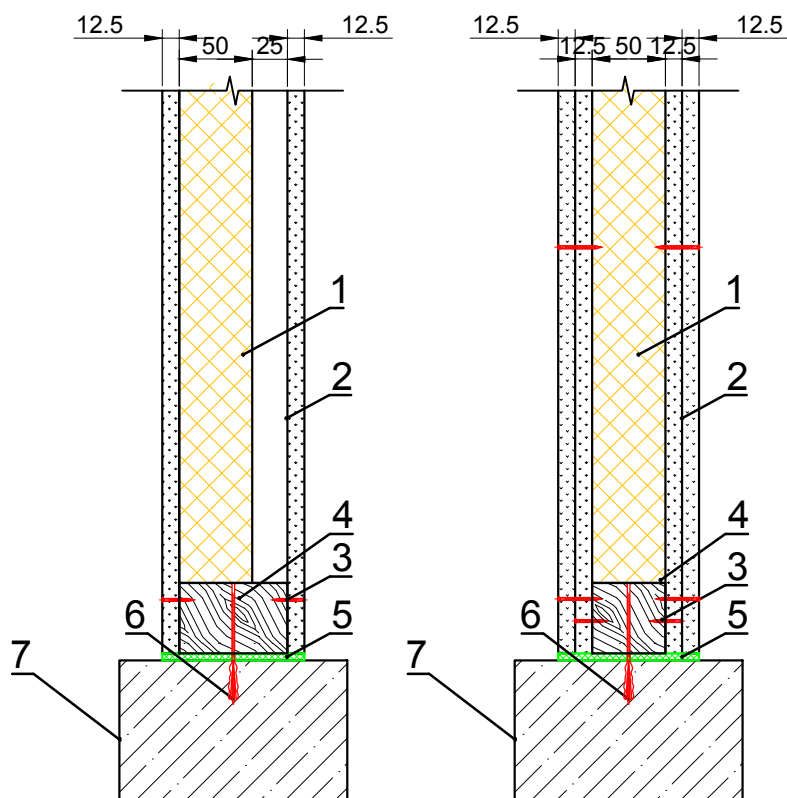
4. Профиль направляющий деревянный
5. Лента уплотнительная
6. Анкерное крепление
7. Несущее основание

ЗАО "МИНЕРАЛЬНАЯ ВАТА"
М24.26/07-9.3

Изм.	Кол. уч.	Лист	№ док.	Подпись	Дата						
						<p>Основные типы перегородок с деревянным каркасом</p>					
Зам. ген. дир.	Гликин								Стадия	Лист	Листов
Рук. отд.	Воронин								МП	1	15
С. н. с.	Пешкова								ОАО "ЦНИИПромзданий" г. Москва, 2008г.		

Перегородка 100мм
АКУСТИК БАТТС 50мм
1 слой гипсокартона

Перегородка 100мм
АКУСТИК БАТТС 50 мм
2 слоя гипсокартона



Поверхностная масса, кг/м²

27

52

Индекс изоляции воздушного шума, дБ

38

46

Индекс приведенного уровня ударного шума, дБ

-

-

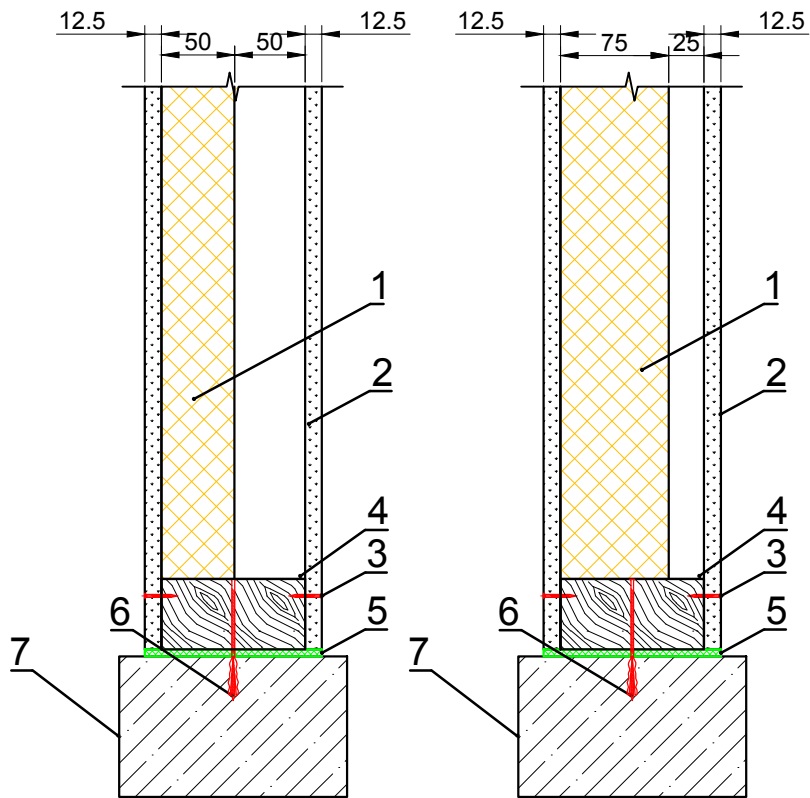
1. Звукоизоляционные плиты из каменной ваты АКУСТИК БАТТС или АКУСТИК БАТТС Про (ТУ 5762-050-4575203-15)
2. Гипсокартонный лист (ГКЛ)
3. Самонарезающий винт

4. Профиль направляющий деревянный
5. Лента уплотнительная ROCKWOOL
6. Анкерное крепление
7. Несущее основание

						ЗАО "МИНЕРАЛЬНАЯ ВАТА" М24.26/07-9.3	Лист
Изм.	Кол. уч.	Лист	№ док.	Подпись	Дата		2

Перегородка 125мм
АКУСТИК БАТТС 50 мм
1 слой гипсокартона

Перегородка 125мм
АКУСТИК БАТТС 75 мм
1 слой гипсокартона



Поверхностная масса, кг/м²

27

27

Индекс изоляции воздушного шума, дБ

38

38

Индекс приведенного уровня ударного шума, дБ

-

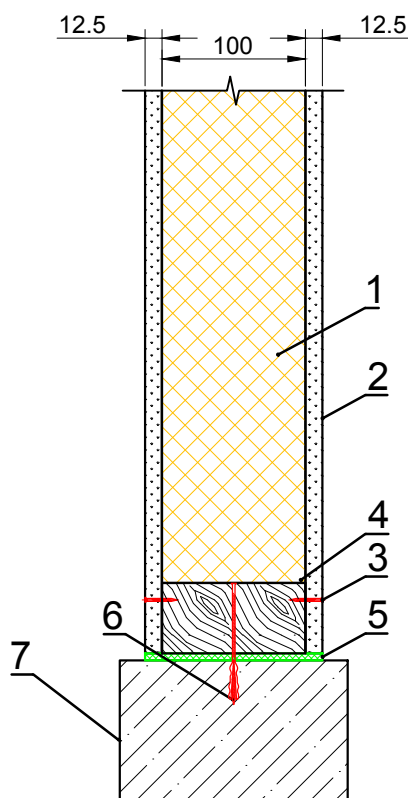
-

1. Звукоизоляционные плиты из каменной ваты АКУСТИК БАТТС или АКУСТИК БАТТС Про (ТУ 5762-050-4575203-15)
2. Гипсокартонный лист (ГКЛ)
3. Самонарезающий винт

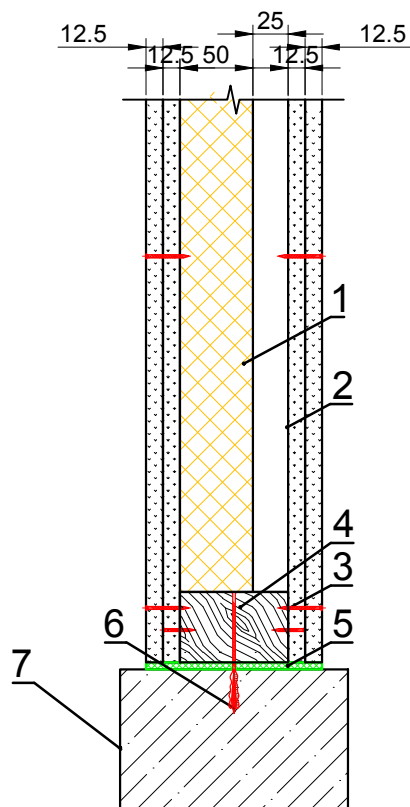
4. Профиль направляющий деревянный
5. Лента уплотнительная ROCKWOOL
6. Анкерное крепление
7. Несущее основание

						ЗАО "МИНЕРАЛЬНАЯ ВАТА" М24.26/07-9.3	Лист
							3
Изм.	Кол. уч.	Лист	№ док.	Подпись	Дата		

Перегородка 125мм
АКУСТИК БАТТС 100 мм
1 слой гипсокартона



Перегородка 125мм
АКУСТИК БАТТС 50мм
2 слоя гипсокартона



Поверхностная масса, кг/м²

29

52

Индекс изоляции воздушного шума, дБ

39

46

Индекс приведенного уровня ударного шума, дБ

-

-

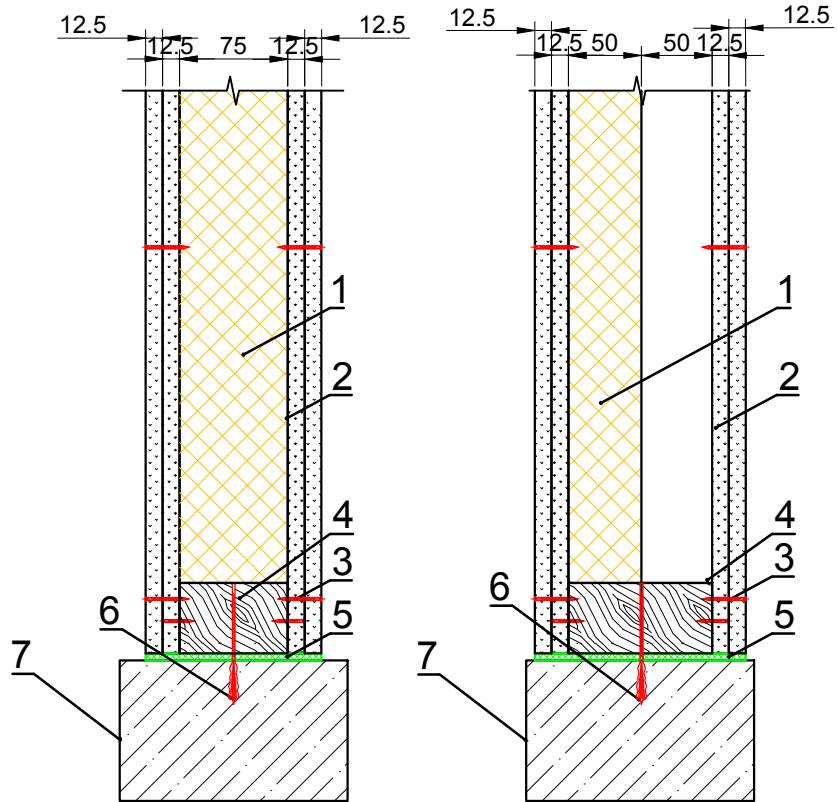
1. Звукоизоляционные плиты из каменной ваты АКУСТИК БАТТС или АКУСТИК БАТТС Про (ТУ 5762-050-4575203-15)
2. Гипсокартонный лист (ГКЛ)
3. Самонарезающий винт

4. Профиль направляющий деревянный
5. Лента уплотнительная ROCKWOOL
6. Анкерное крепление
7. Несущее основание

						ЗАО "МИНЕРАЛЬНАЯ ВАТА" М24.26/07-9.3	Лист
Изм.	Кол. уч.	Лист	№ док.	Подпись	Дата		4

Перегородка 125мм
 АКУСТИК БАТТС 75мм
 2 слоя гипсокартона

Перегородка 150мм
 АКУСТИК БАТТС 50 мм
 2 слоя гипсокартона



Поверхностная масса, кг/м²

53

52

Индекс изоляции воздушного шума, дБ

48

48

Индекс приведенного уровня ударного шума, дБ

-

-

1. Звукоизоляционные плиты из каменной ваты АКУСТИК БАТТС или АКУСТИК БАТТС Про (ТУ 5762-050-4575203-15)
2. Гипсокартонный лист (ГКЛ)
3. Самонарезающий винт

4. Профиль направляющий деревянный
5. Лента уплотнительная ROCKWOOL
6. Анкерное крепление
7. Несущее основание

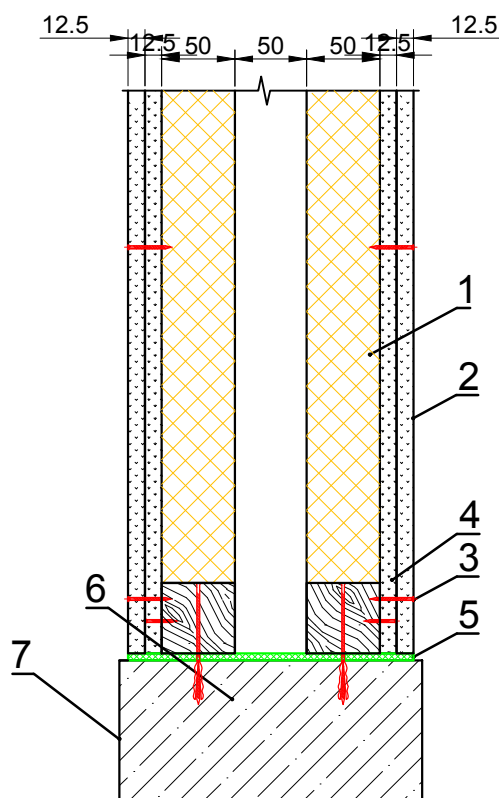
Изм.	Кол. уч.	Лист	№ док.	Подпись	Дата

ЗАО "МИНЕРАЛЬНАЯ ВАТА"
 М24.26/07-9.3

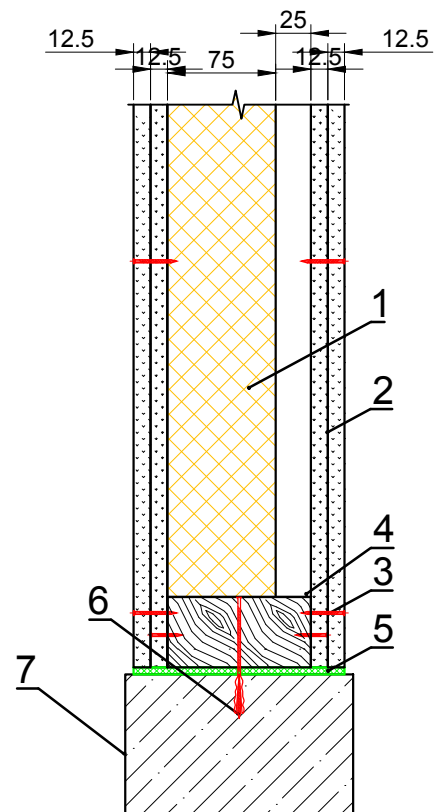
Лист

5

Перегородка 150мм
 АКУСТИК БАТТС 100 мм
 2 слоя гипсокартона



Перегородка 150мм
 АКУСТИК БАТТС 75 мм
 2 слоя гипсокартона



Поверхностная масса, кг/м²

54

56

Индекс изоляции воздушного шума, дБ

48

48

Индекс приведенного уровня ударного шума, дБ

-

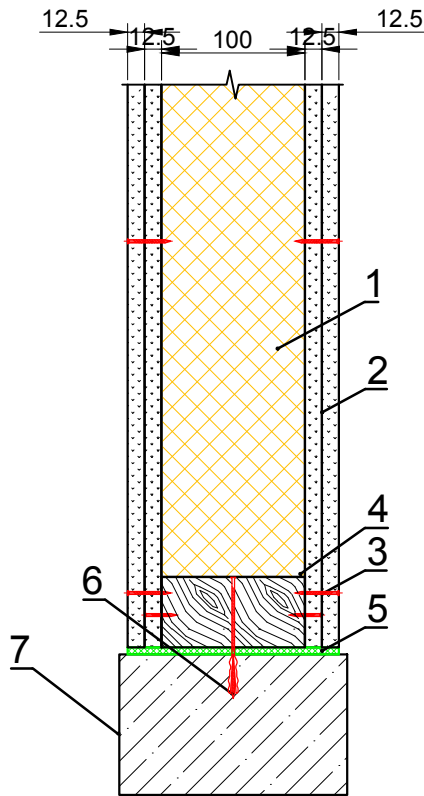
-

1. Звукоизоляционные плиты из каменной ваты АКУСТИК БАТТС или АКУСТИК БАТТС Про (ТУ 5762-050-4575203-15)
2. Гипсокартонный лист (ГКЛ)
3. Самонарезающий винт

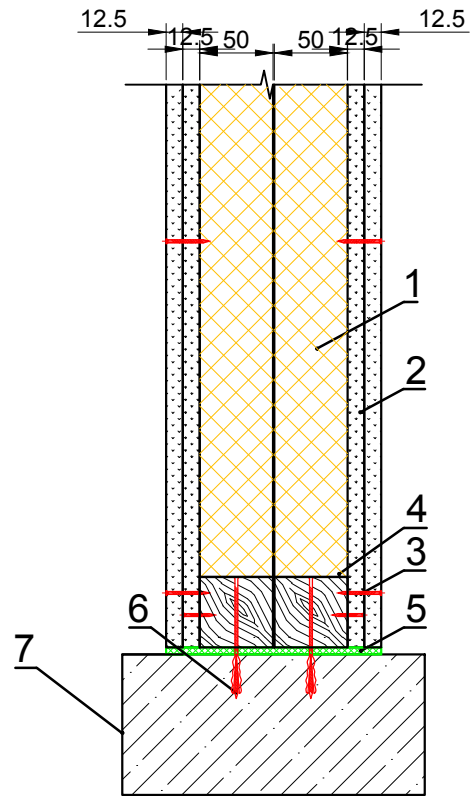
4. Профиль направляющий деревянный
5. Лента уплотнительная ROCKWOOL
6. Анкерное крепление
7. Несущее основание

						ЗАО "МИНЕРАЛЬНАЯ ВАТА" М24.26/07-9.3	Лист
							6
Изм.	Кол. уч.	Лист	№ док.	Подпись	Дата		

Перегородка 150мм
АКУСТИК БАТТС 100 мм
2 слоя гипсокартона



Перегородка 150мм
АКУСТИК БАТТС 100 мм
2 слоя гипсокартона



Поверхностная масса, кг/м²

54

54

Индекс изоляции воздушного шума, дБ

48

48

Индекс приведенного уровня ударного шума, дБ

-

-

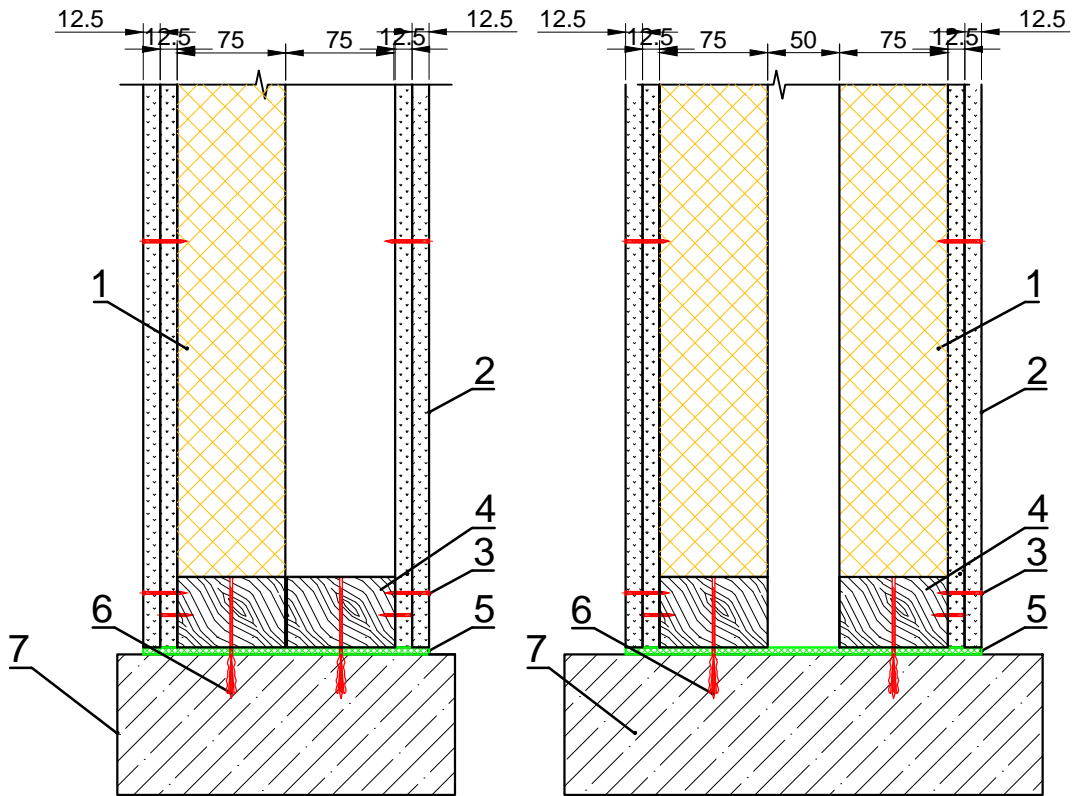
1. Звукоизоляционные плиты из каменной ваты АКУСТИК БАТТС или АКУСТИК БАТТС Про (ТУ 5762-050-4575203-15)
2. Гипсокартонный лист (ГКЛ)
3. Самонарезающий винт

4. Профиль направляющий деревянный
5. Лента уплотнительная ROCKWOOL
6. Анкерное крепление
7. Несущее основание

						ЗАО "МИНЕРАЛЬНАЯ ВАТА" М24.26/07-9.3	Лист
							7
Изм.	Кол. уч.	Лист	№ док.	Подпись	Дата		

Перегородка 200мм
АКУСТИК БАТТС 75 мм
2 слоя гипсокартона

Перегородка 200мм
АКУСТИК БАТТС 150 мм
2 слоя гипсокартона



Поверхностная масса, кг/м²

53

60

Индекс изоляции воздушного шума, дБ

48

48

Индекс приведенного уровня ударного шума, дБ

-

-

1. Звукоизоляционные плиты из каменной ваты АКУСТИК БАТТС или АКУСТИК БАТТС Про (ТУ 5762-050-4575203-15)
2. Гипсокартонный лист (ГКЛ)
3. Самонарезающий винт

4. Профиль направляющий деревянный
5. Уплотнительная лента ROCKWOOL
6. Анкерное крепление
7. Несущее основание

Изм.	Кол. уч.	Лист	№ док.	Подпись	Дата

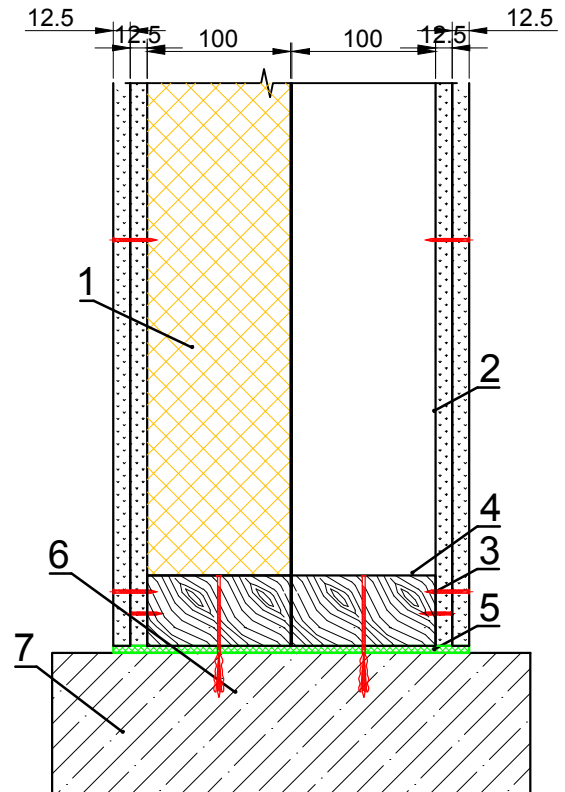
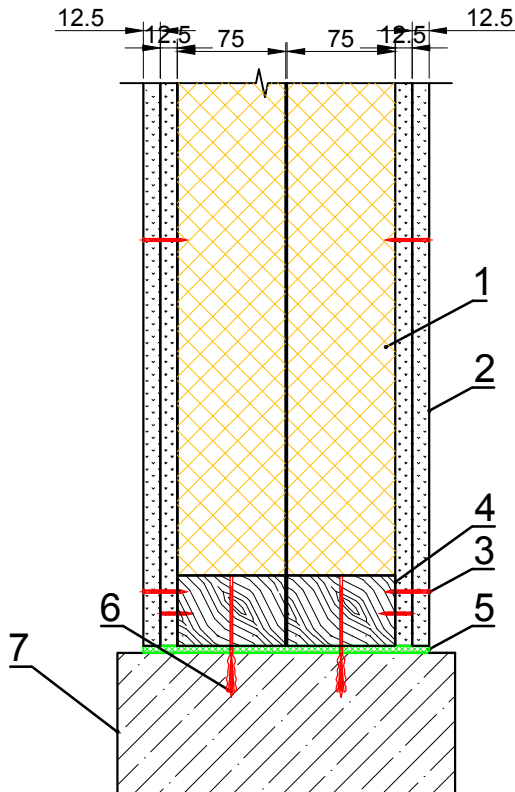
ЗАО "МИНЕРАЛЬНАЯ ВАТА"
М24.26/07-9.3

Лист

8

Перегородка 200мм
АКУСТИК БАТТС 150 мм
2 слоя гипсокартона

Перегородка 250мм
АКУСТИК БАТТС 100 мм
2 слоя гипсокартона



Поверхностная масса, кг/м²

56

54

Индекс изоляции воздушного шума, дБ

48

48

Индекс приведенного уровня ударного шума, дБ

-

-

1. Звукоизоляционные плиты из каменной ваты АКУСТИК БАТТС или АКУСТИК БАТТС Про (ТУ 5762-050-4575203-15)
2. Гипсокартонный лист (ГКЛ)
3. Самонарезающий винт

4. Профиль направляющий деревянный
5. Лента уплотнительная ROCKWOOL
6. Анкерное крепление
7. Несущее основание

Изм.	Кол. уч.	Лист	№ док.	Подпись	Дата

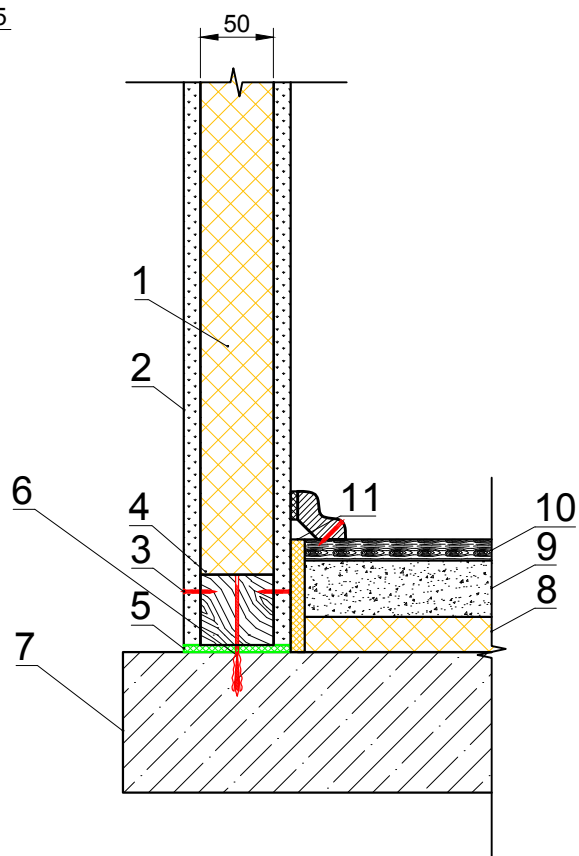
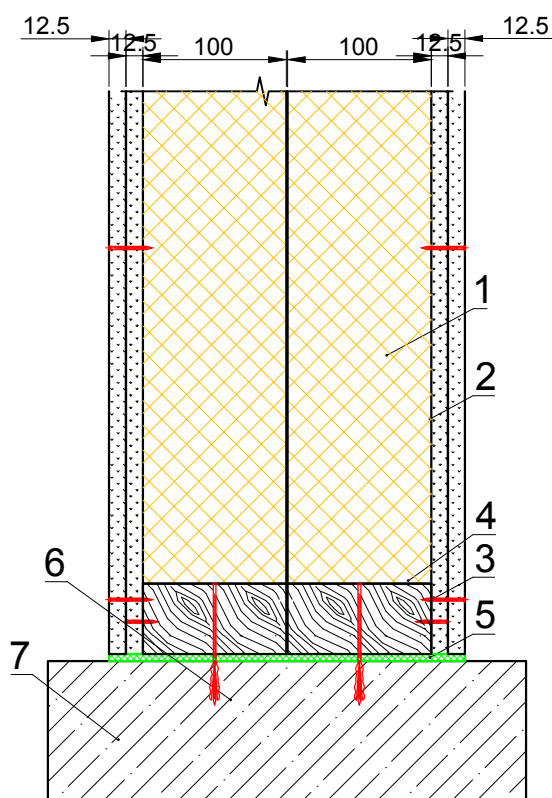
ЗАО "МИНЕРАЛЬНАЯ ВАТА"
М24.26/07-9.3

Лист

9

Перегородка 250мм
 АКУСТИК БАТТС 200 мм
 2 слоя гипсокартона

Перегородка 50мм
 АКУСТИК БАТТС 50 мм
 1 слой гипсокартона



Поверхностная масса, кг/м²

58

100

Индекс изоляции воздушного шума, дБ

48

60

Индекс приведенного уровня ударного шума, дБ

-

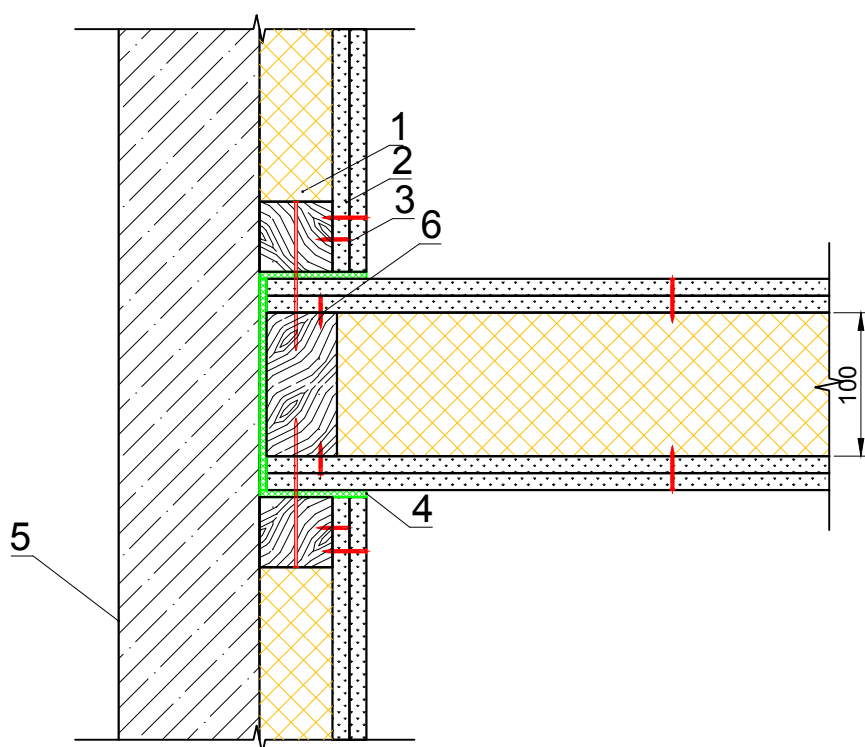
36

1. Звукоизоляционные плиты из каменной ваты АКУСТИК БАТТС или АКУСТИК БАТТС Про (ТУ 5762-050-4575203-15)
2. Гипсокартонный лист (ГКЛ)
3. Самонарезающий винт
4. Профиль направляющий деревянный
5. Лента уплотнительная ROCKWOOL
6. Анкерное крепление

7. Несущее основание
8. Плиты из каменной ваты ROCKWOOL ФЛОР БАТТС (ТУ 5762-012-45757203-02)
9. Стяжка с поверхностной плотностью 100кг/м²
10. Покрытие пола
11. Вставка фрагмента плиты из каменной ваты ФЛОР БАТТС (ТУ 5762-012-45757203-02)

						ЗАО "МИНЕРАЛЬНАЯ ВАТА"	Лист
						М24.26/07-9.3	10
Изм.	Кол. уч.	Лист	№ док.	Подпись	Дата		

Примыкание перегородки на одинарном каркасе к облицовке стен



Поверхностная масса, кг/м²

54

Индекс изоляции воздушного шума, дБ

48

Индекс приведенного уровня ударного шума, дБ

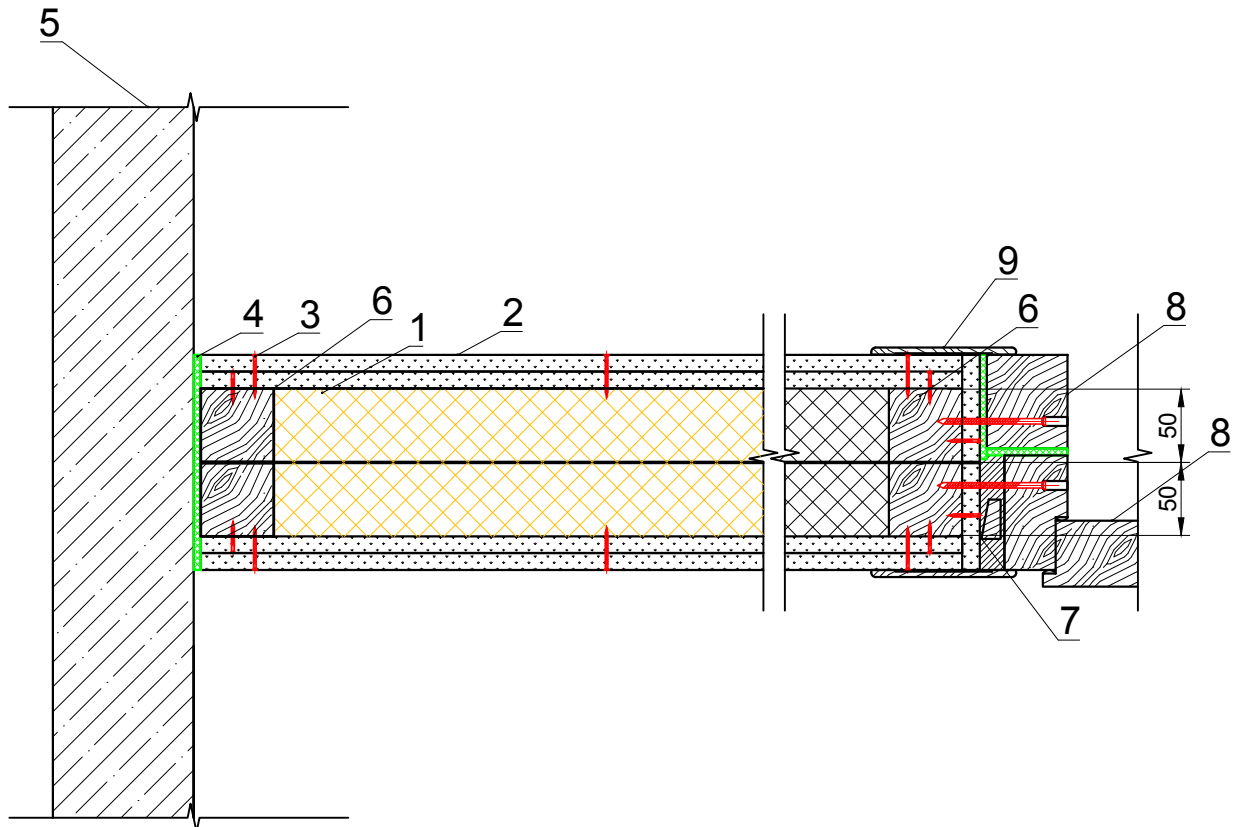
-

1. Звукоизоляционные плиты из каменной ваты АКУСТИК БАТТС или АКУСТИК БАТТС Про (ТУ 5762-050-4575203-15)
2. Гипсокартонный лист (ГКЛ)

3. Самонарезающий винт
4. Лента уплотнительная ROCKWOOL
5. Несущее основание
6. Профиль стоечный деревянный

						ЗАО "МИНЕРАЛЬНАЯ ВАТА" М24.26/07-9.3		Лист
								11
Изм.	Кол. уч.	Лист	№ док.	Подпись	Дата			

Примыкание перегородки на двойном каркасе
к стене и дверному проему



Поверхностная масса, кг/м²

54

Индекс изоляции воздушного шума, дБ

48

Индекс приведенного уровня ударного шума, дБ

-

1. Звукоизоляционные плиты из каменной ваты АКУСТИК БАТТС или АКУСТИК БАТТС Про (ТУ 5762-050-4575203-15)
2. Гипсокартонный лист (ГКЛ)
3. Самонарезающий винт
4. Лента уплотнительная ROCKWOOL

5. Несущее основание
6. Профиль стоечный деревянный
7. Установочный клин
8. Дверная коробка с полотном
9. Наличник

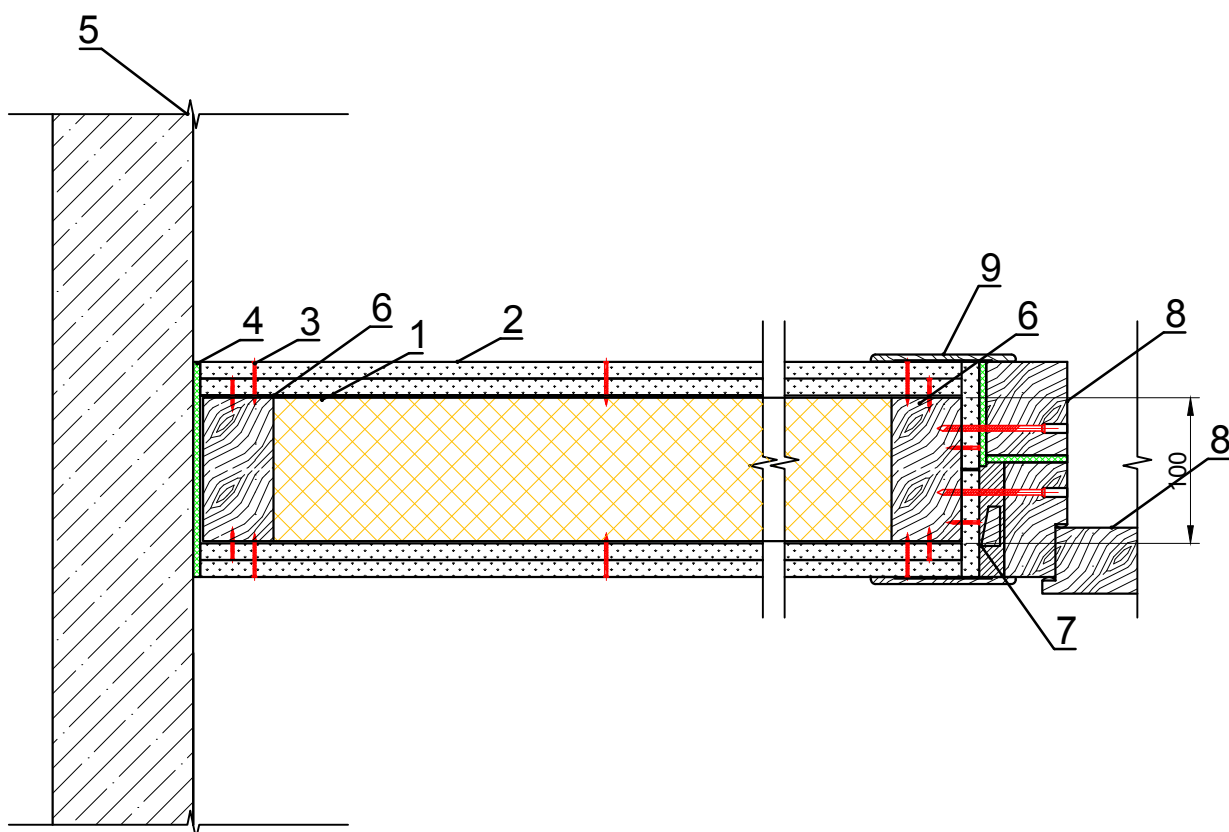
Изм.	Кол. уч.	Лист	№ док.	Подпись	Дата

ЗАО "МИНЕРАЛЬНАЯ ВАТА"
М24.26/07-9.3

Лист

12

Примыкание перегородки на одинарном каркасе
к стене и дверному проему



Поверхностная масса, кг/м²

54

Индекс изоляции воздушного шума, дБ

48

Индекс приведенного уровня ударного шума, дБ

-

1. Звукоизоляционные плиты из каменной ваты АКУСТИК БАТТС или АКУСТИК БАТТС Про (ТУ 5762-050-4575203-15)
2. Гипсокартонный лист (ГКЛ)
3. Самонарезающий винт
4. Лента уплотнительная ROCKWOOL

5. Несущее основание
6. Профиль стоечный деревянный
7. Установочный клин
8. Дверная коробка с полотном
9. Наличник

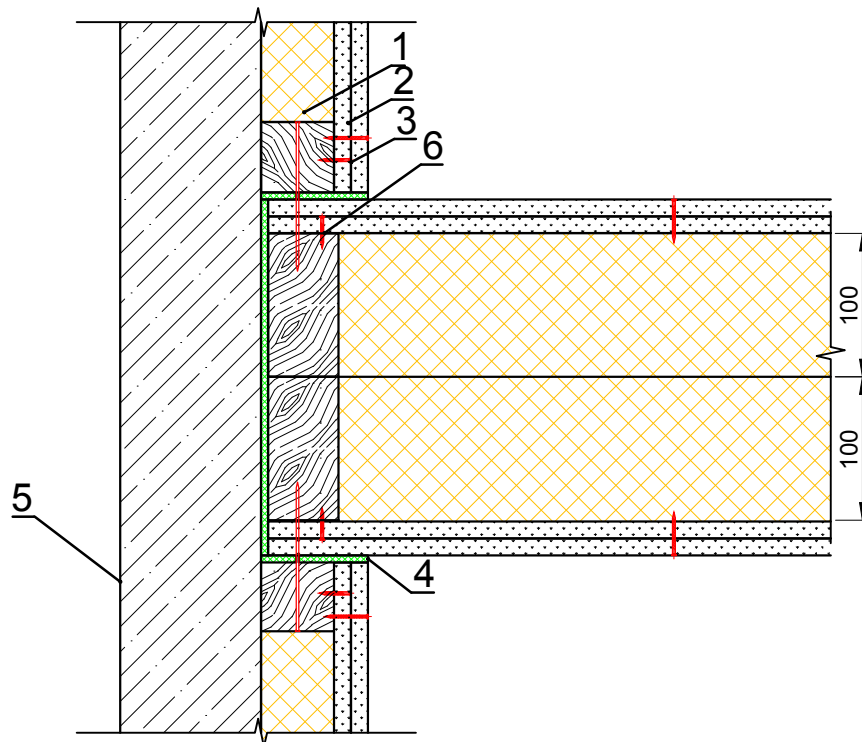
Изм.	Кол. уч.	Лист	№ док.	Подпись	Дата

ЗАО "МИНЕРАЛЬНАЯ ВАТА"
М24.26/07-9.3

Лист

13

Примыкание перегородки на двойном каркасе
к облицовке стен



Поверхностная масса, кг/м²

58

Индекс изоляции воздушного шума, дБ

48

Индекс приведенного уровня ударного шума, дБ

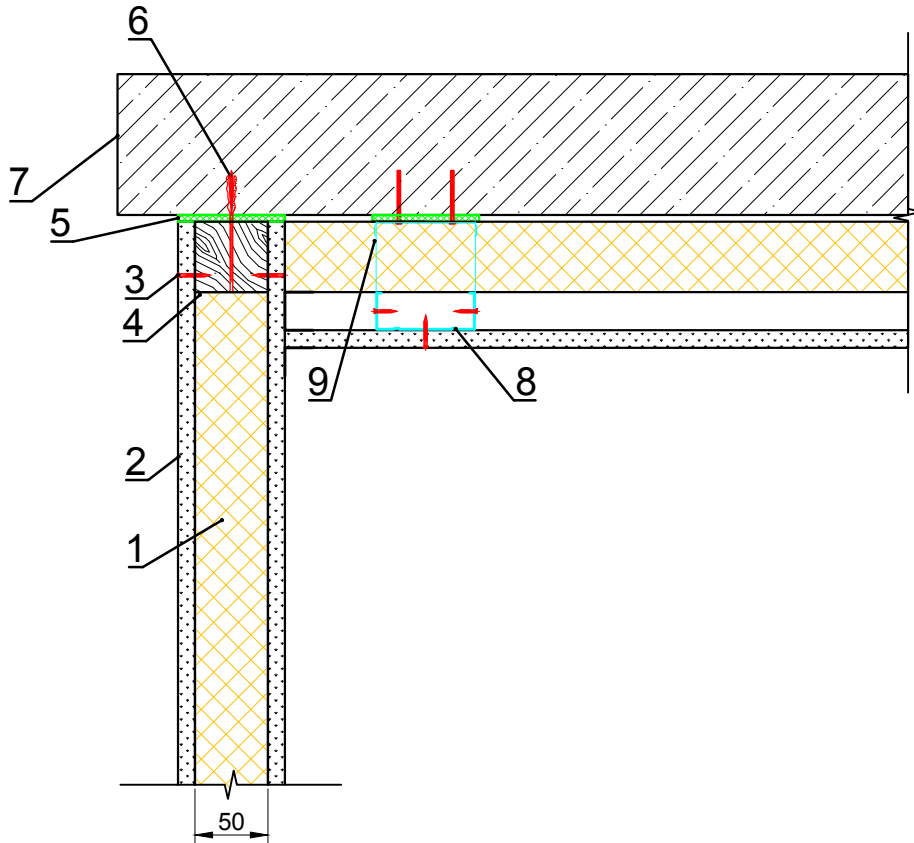
-

1. Звукоизоляционные плиты из каменной ваты АКУСТИК БАТТС или АКУСТИК БАТТС Про (ТУ 5762-050-4575203-15)
2. Гипсокартонный лист (ГКЛ)

3. Самонарезающий винт
4. Лента уплотнительная ROCKWOOL
5. Несущее основание
6. Профиль стоечный деревянный

						ЗАО "МИНЕРАЛЬНАЯ ВАТА" М24.26/07-9.3	Лист
Изм.	Кол. уч.	Лист	№ док.	Подпись	Дата		14

Перегородка 75мм
 АКУСТИК БАТТС 50 мм
 1 слой гипсокартона



Поверхностная масса, кг/м²

27

Индекс изоляции воздушного шума, дБ

36

Индекс приведенного уровня ударного шума, дБ

-

1. Звукоизоляционные плиты из каменной ваты АКУСТИК БАТТС или АКУСТИК БАТТС Про (ТУ 5762-050-4575203-15)
2. Гипсокартонный лист (ГКЛ)
3. Самонарезающий винт
4. Стальной направляющий профилированный каркас ПН

5. Лента уплотнительная ROCKWOOL
6. Анкерное крепление
7. Несущее основание
8. Потолочный профиль ПП
9. Прямой подвес

Изм.	Кол. уч.	Лист	№ док.	Подпись	Дата

ЗАО "МИНЕРАЛЬНАЯ ВАТА"
 М24.26/07-9.3

Лист

15